

## Rail universel

Arrimage intérieur

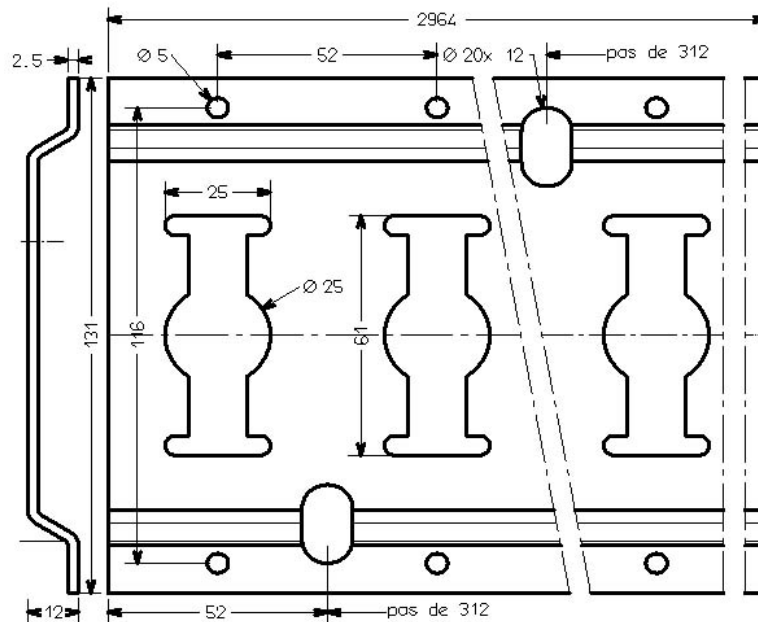
### Référence : T3004

Rail en acier  
Finition zinguée blanc

Longueur : 3 m  
Largeur : 132 mm  
Epaisseur : 2.5 mm  
Poids : 8.4 kg  
Pas du motif : 51 mm  
Pour sangles avec crochets à poussoir - Réf. T2513  
Et pour barres d'arrimage avec embout métallique



### Schéma technique



### Produits connexes

**Ref. T3005 Embouts de rail**  
Pour protéger les bords tranchants des rails.